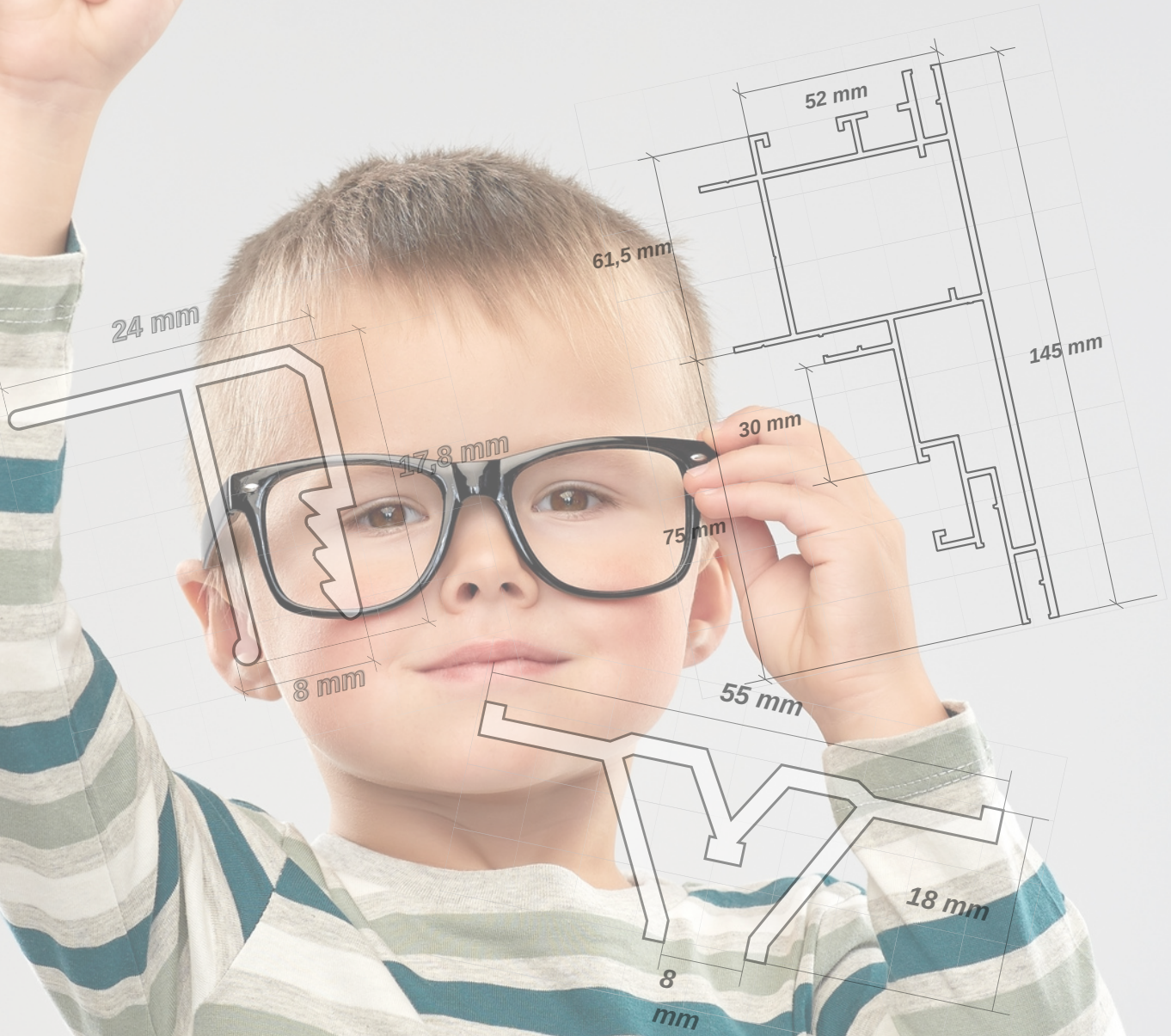


SPANNDECKEN.GMBH

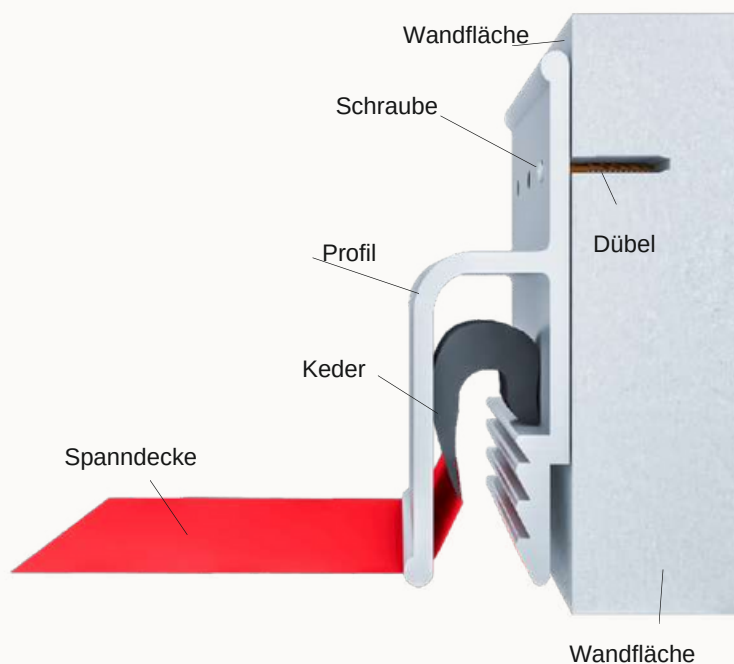
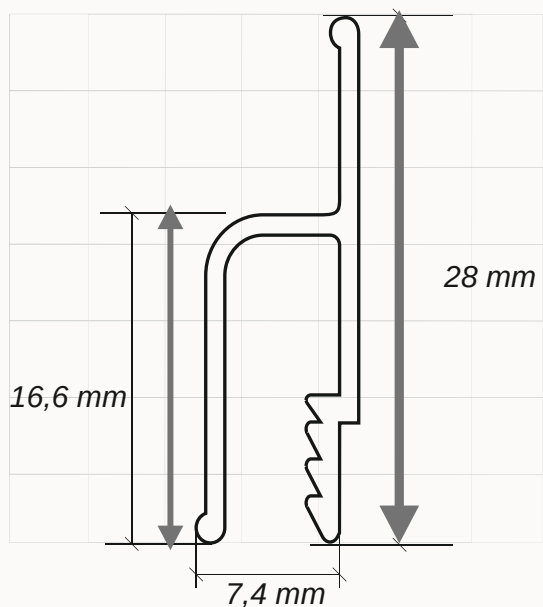
Die Obeneinrichter



Technische Zeichnungen
für Befestigungsprofile im
Spanndeckenbereich

Wandprofil Alu 01 - 4

Das Wandprofil 01 - 4 wird für die Befestigung der Spanndecke an der Wand und an allen vertikalen Flächen verwendet. Mit diesem Profil können gebogene Abschnitte ausgeführt werden.



Profildesign

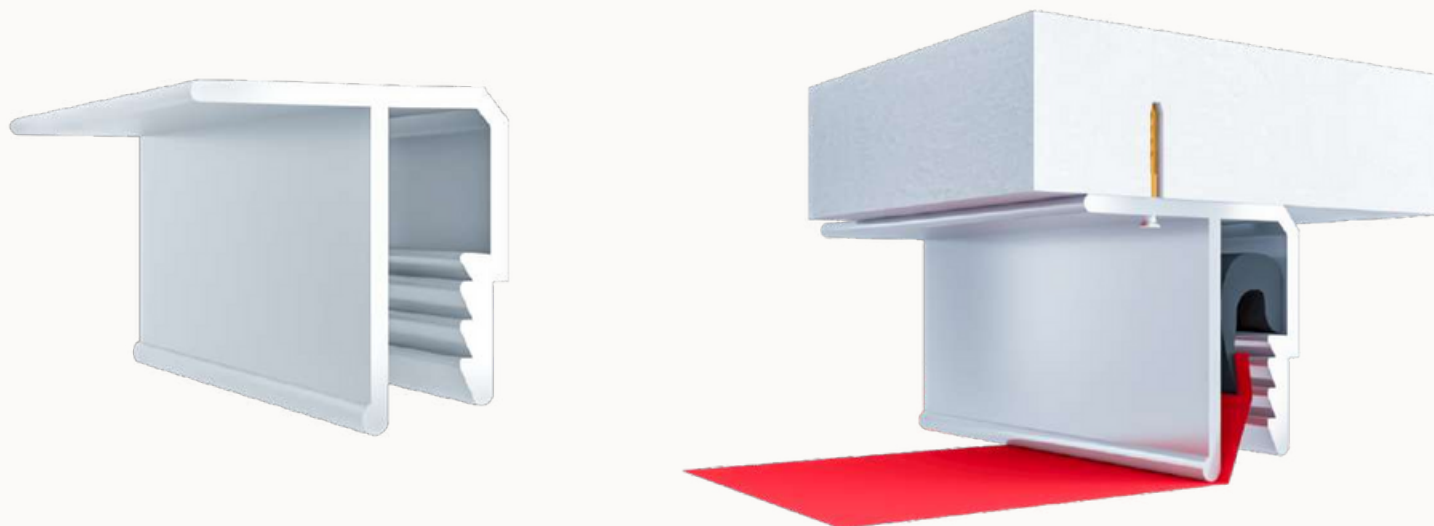
Name	Code	Wiederverkäufer	Länge/ Größe	Gewicht	Material	Farbe
Wandprofil Aluminium	01 -4	Spanndecken Markowski GmbH	2,00 m	100g/ lm	Aluminium	grau

Deckenprofil 02 - 2

Das Alu Deckenprofil 02-2 wird für Befestigung der Folie an der Rohrdecke oder an allen anderen horizontalen gelegenen Flächen verwendet. Dieses Profil wird eingesetzt, wenn es keine Möglichkeit gibt, um Wandprofil zu benutzen (Treppen, Schränke, Dachfenster)



Unter der Voraussetzung, dass die Rohdecke absolut eben ist, wird außerdem aus Platzgründen das Deckenprofil 02-2 verwendet, da der Deckenabfall bei dessen Verwendung nur 1,9 cm beträgt.

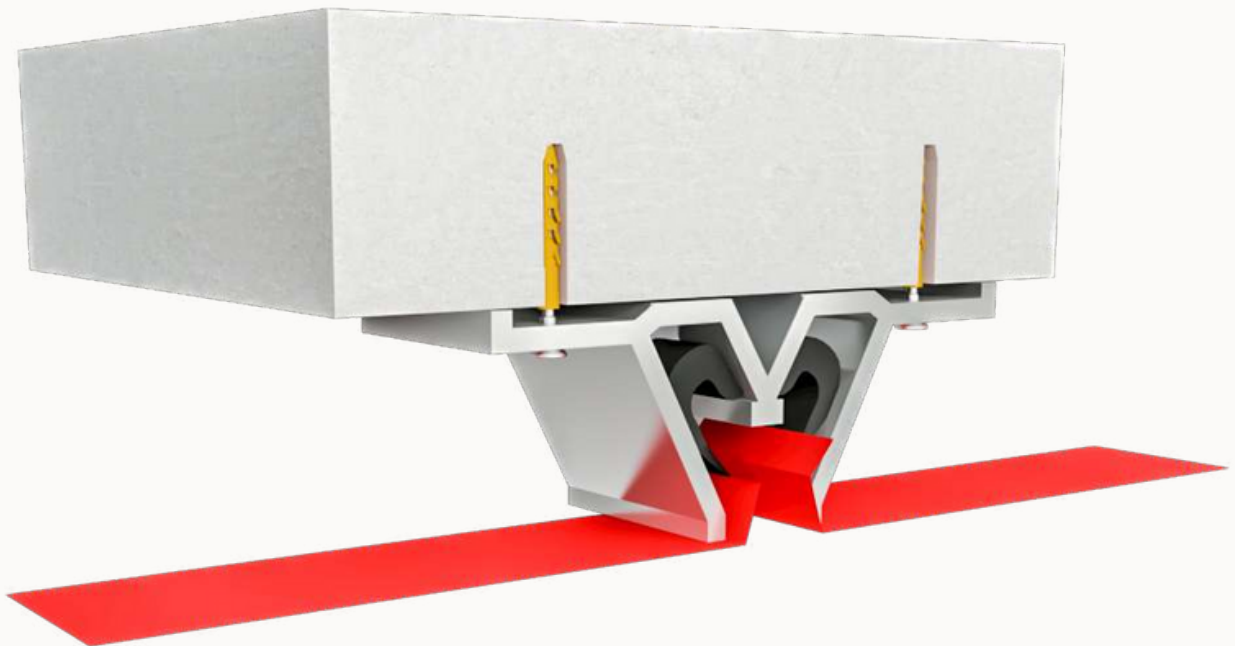
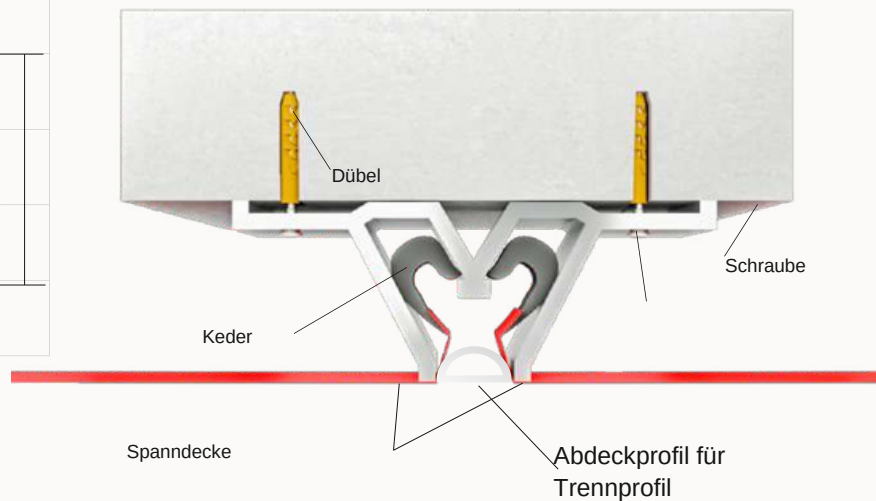
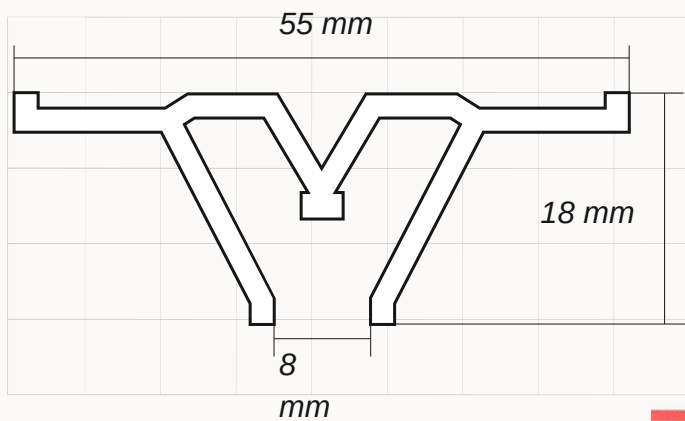


Profildesign

Name	Code	Wiederverkäufer	Länge/ Größe	Gewicht	Material	Farbe
Deckenprofil Aluminium	02 -2	Spanndecken Markowski GmbH	2,00 m	180g/ lm	Aluminium	grau

Trennprofil 03 - 1

Das Trennprofil (Trenner) dient der Verbindung zweier Spanndecken. Es wird zur Verbindung großflächiger Decken, bei der Umgehung von Säulen, bei Dachbodendecken, bei mehrstufigen Spanndecken und bei anderen nicht standardmäßigen Designlösungen verwendet.

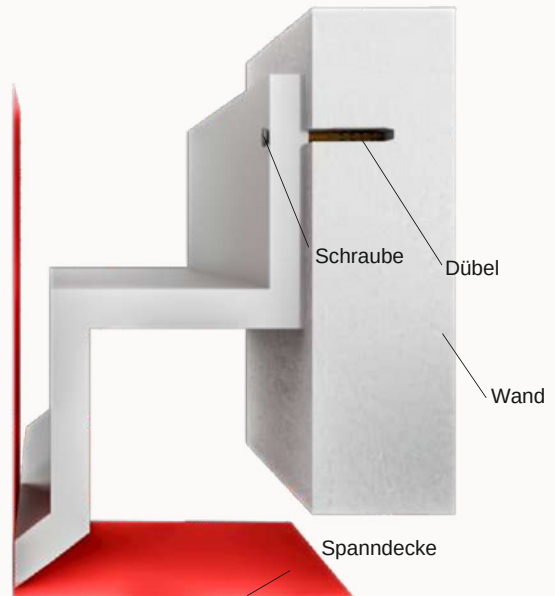
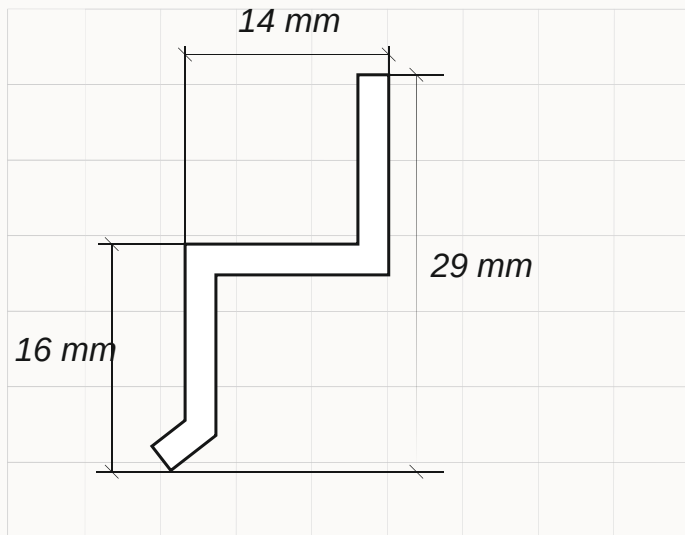


Profildesign

Name	Code	Wiederverkäufer	Länge/ Größe	Gewicht	Material	Farbe
Trennprofil Aluminium	03 -1	Spanndecken Markowski GmbH	2,00 m	180g/ lm	Aluminium	grau

Umlenkungsprofil 04 - 2

Das Aluumlenkprofil dient zur Spanndeckenmontage der schwirriegen Form. Die Folie bezieht den Umlenk, deshalb zeichnet die richtige Linie des Vorsprungs der mehrstufigen Decke.

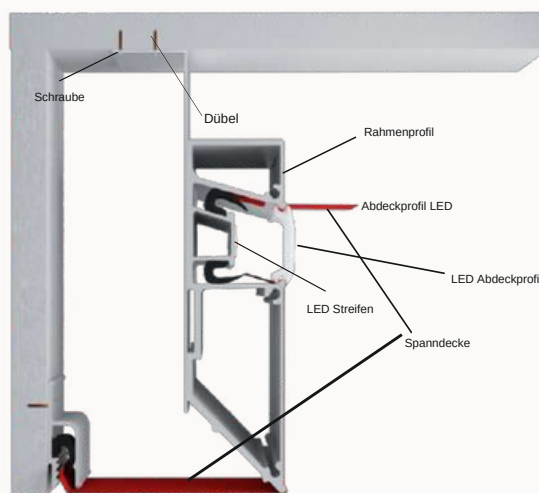
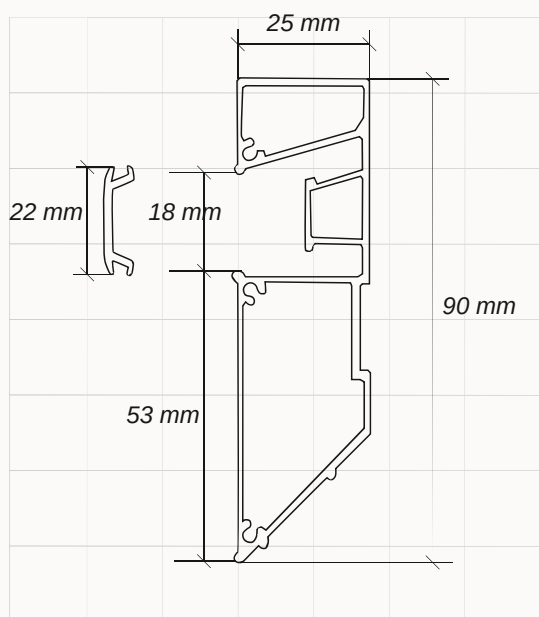


Profildesign

Name	Code	Wiederverkäufer	Länge/ Größe	Gewicht	Material	Farbe
Umlenkungsprofil Aluminium	04 - 2	Spanndecken Markowski GmbH	2,00 m	160g/ lm	Aluminium	grau

Rahmenprofil LED 05 - 6

Das Profil für die zweistufigen Decken 05-6 wird zur Grunddecke mit dem Befestigungswinkel gefestigt. Die empfehlende Entfernung zwischen den Winkeln ist 50 cm. Die ergänzenden Schlitz im Profil lassen die Profile miteinander mit dem Nagel verbinden. Die spezielle Nische im Profil lässt das LED-Band anordnen, und die PVC- Abdeckleiste (es gibt imSatz) streut die Licht gut, schaffend den Effekt des leuchtenden Streifens zwischen Deckenstufen.

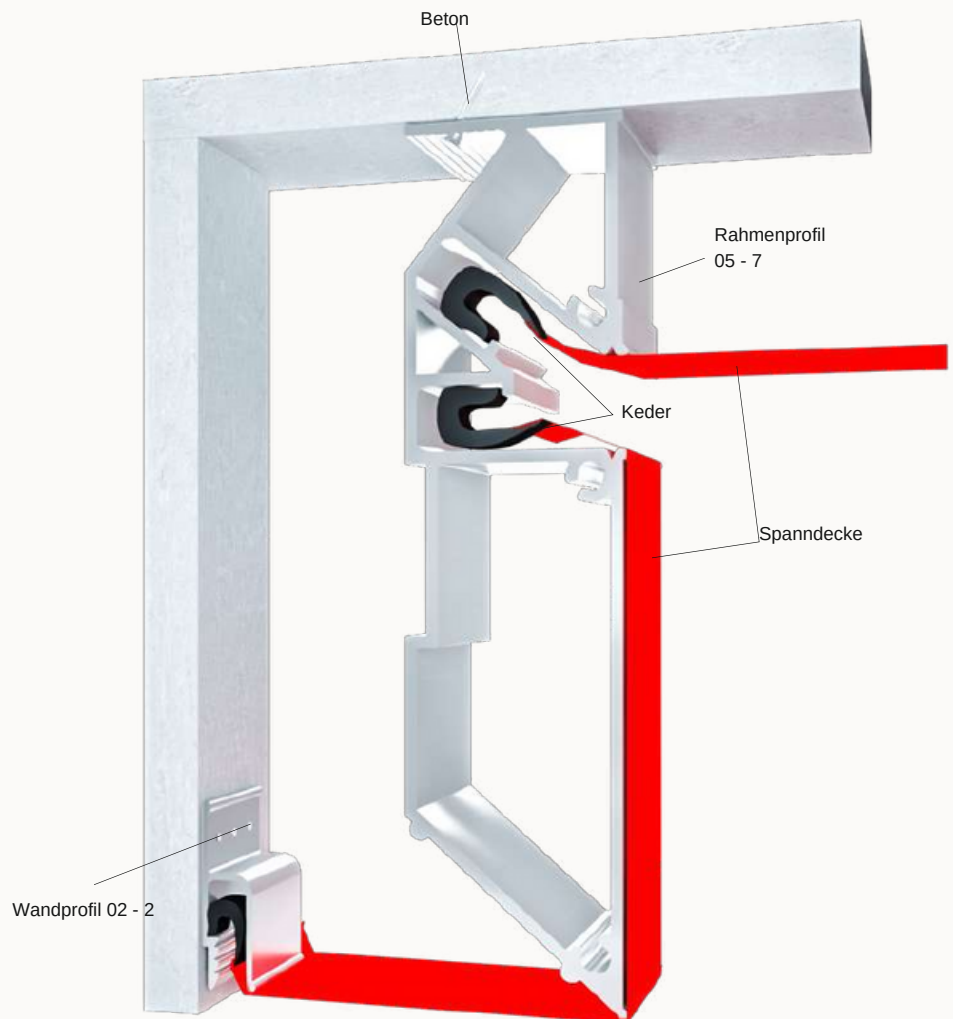
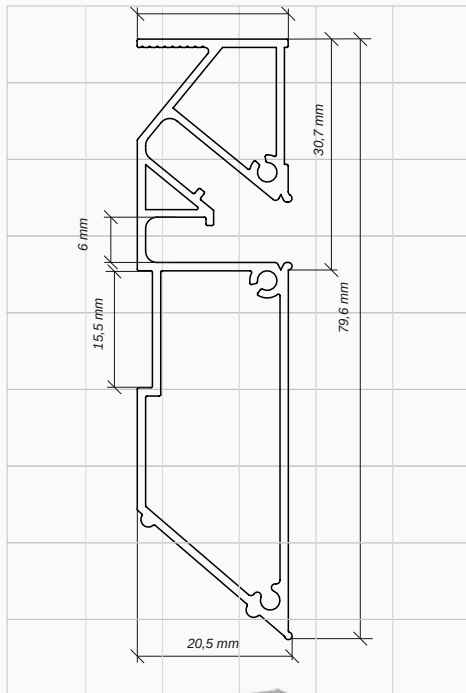


Profildesign

Name	Code	Wiederverkäufer	Länge/ Größe	Gewicht	Material	Farbe
Rahmenprofil für verdeckte LED Beleuchtung Aluminium	05 -6	Spanndecken Markowski GmbH	2,00 m	860g/ lm	Aluminium	grau

Rahmenprofil 05 - 7

Profil für zweistufige Decken 05-7 wird gerade zur Oberfläche oder zur Grunddecke mit dem Befestigungswinkel gefestigt. Die empfehlende Entfernung zwischen den Winkeln ist 50 cm. Die einzigartige Anordnung der Schlitzen für Keder, lässt sich problemlos die Spanndecke demontieren.

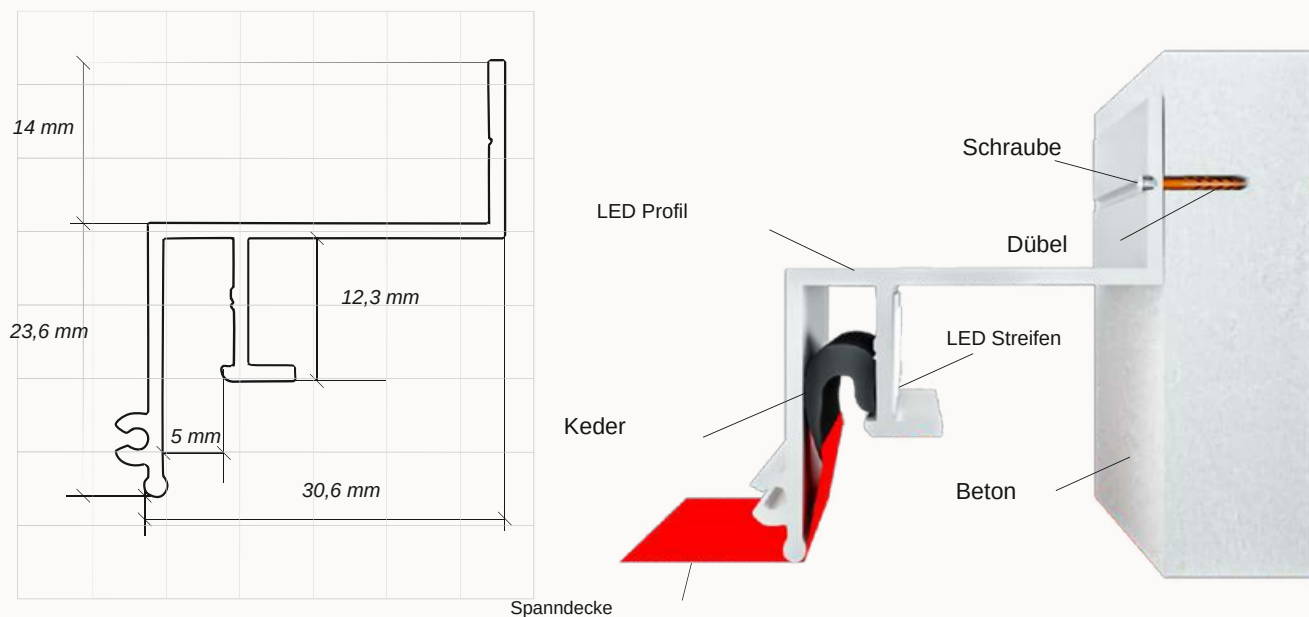


Profildesign

Name	Code	Wiederverkäufer	Länge/ Größe	Gewicht	Material	Farbe
Rahmenprofil Aluminium	05 - 7	Spanndecken Markowski GmbH	2,00 m	860g/ lm	Aluminium	grau

LED Profil 06 - 6

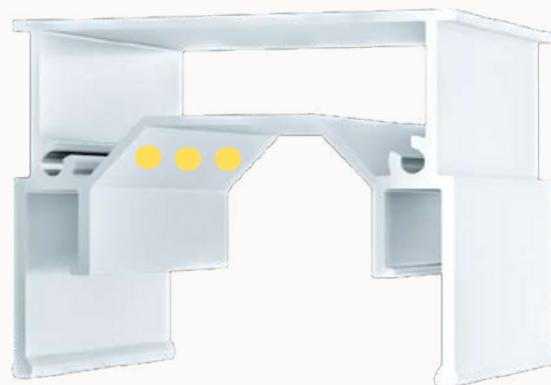
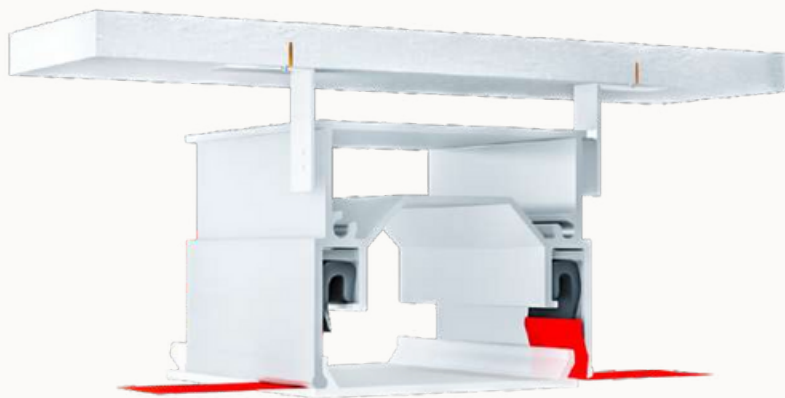
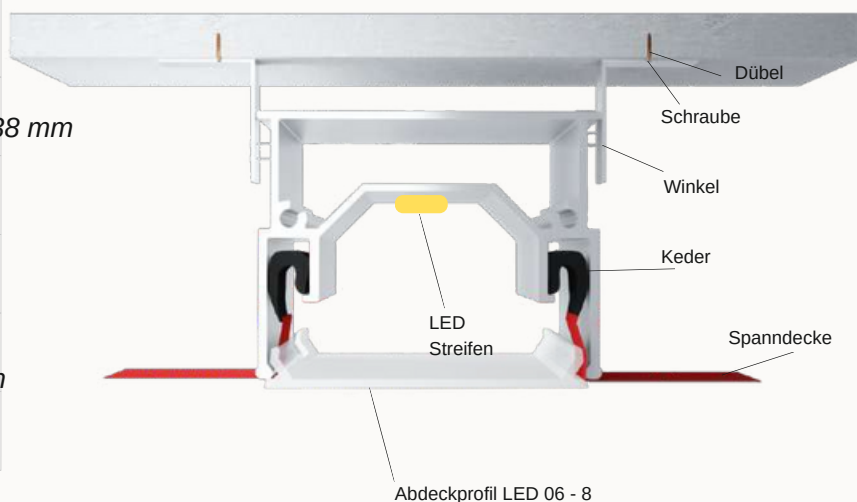
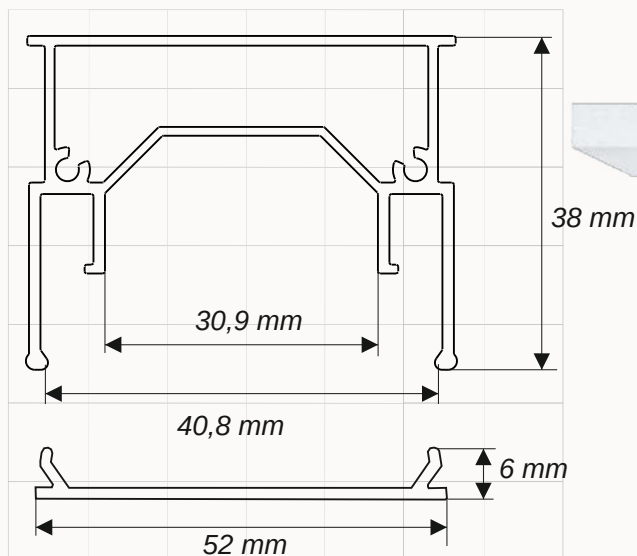
Das Profil für die schwebenden Spanndecken wird an die Wand, wie auch standardisiertes Wandprofil gefestigt. Unterschied: Dekorative LED-Beleuchtung ist möglich. Im Komplet mit diesem Profil gibt es die lichttransparente Abdeckleiste mit spezieller Schicht. Die Abdeckleiste lässt 90% der Licht hindurch. Dank diesem wird den Effekt der schwebenden Decke geschaffen.



Name	Code	Wiederverkäufer	Länge/ Größe	Gewicht	Material	Farbe
LED profil Aluminium	06 - 6	Spanndecken Markowski GmbH	2,00 m	317g/ lm	Aluminium	grau

LED Profil 06 - 8

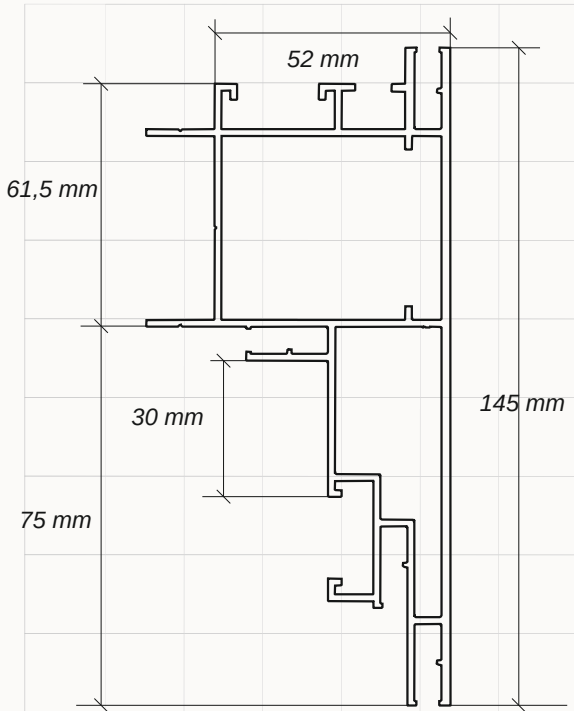
Das LED Aluprofil 06-8 ist eine einzigartige Lösung für das Erzeugen der Lichtlinie auf der Spanndecke von der Weite 52 mm. Das hochqualitative Polykarbonatprofil wird als Lichtquelle verwendet. Für die Beleuchtung muss man das LED-Band verwenden, das sich in der Mitte des Profils befindet. Das Profil wird sich mit dem stirnseitigen Kunststoffelement komplettiert.



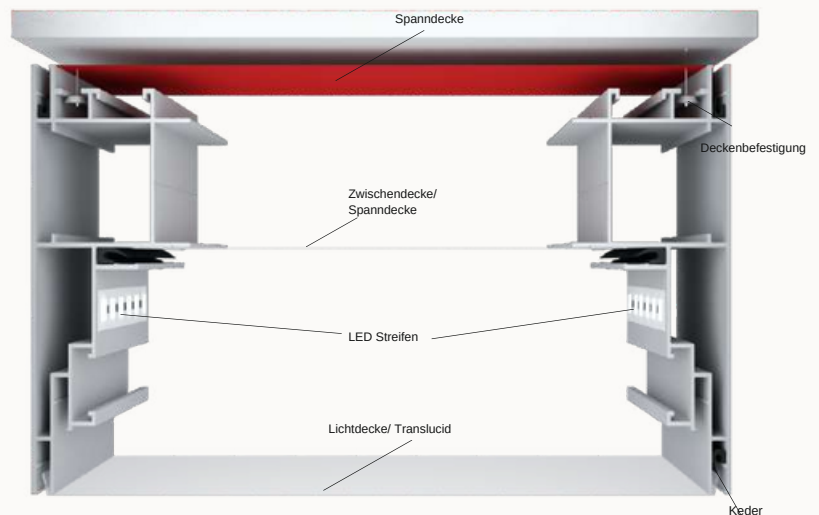
Profildesign

Name	Code	Wiederverkäufer	Länge/ Größe	Gewicht	Material	Farbe
LED profil Aluminium	06 -8	Spanndecken Markowski GmbH	2,00 m	460g/ lm	Aluminium	grau

Rahmenprofil Box 06 - 7



Das Rahmenprofil 06-7 wurde entwickelt, um die Gestaltung von Lichtkonstruktionen zu ermöglichen, darunter unabhängige Trennwände, Messestände und hängende Bauarten. Für die Beleuchtung stehen verschiedene Systeme zur Verfügung, darunter "Super LED", "New VISION" sowie das herkömmliche LED-Band. Dank einer Vielzahl identischer Montageschlitze ermöglicht das Profil die Ausleuchtung der Konstruktion von beiden Seiten. Die Verbindung erfolgt durch Schraubklemmung in speziellen Öffnungen. Das Profil ist eloxiert und kann auf Vorbestellung in den Farben Weiß, Schwarz oder Grau geliefert werden. Diese Vielseitigkeit und die hochwertige Verarbeitung machen das Universalprofil 06-7 zu einer ausgezeichneten Wahl für anspruchsvolle Lichtgestaltungsprojekte.

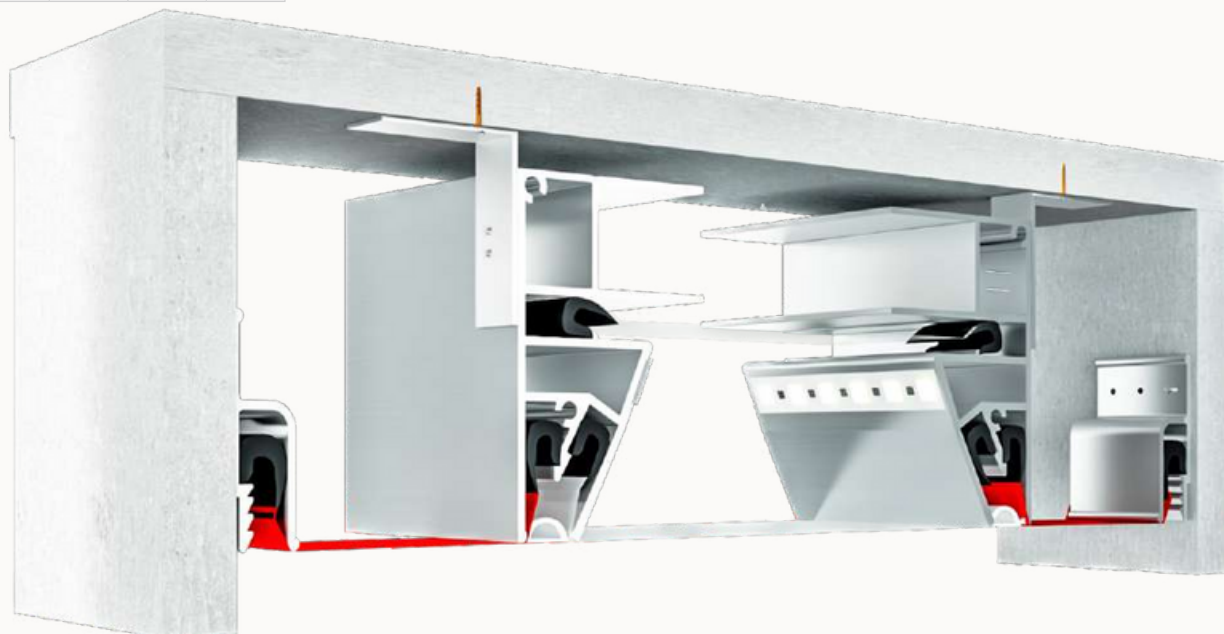
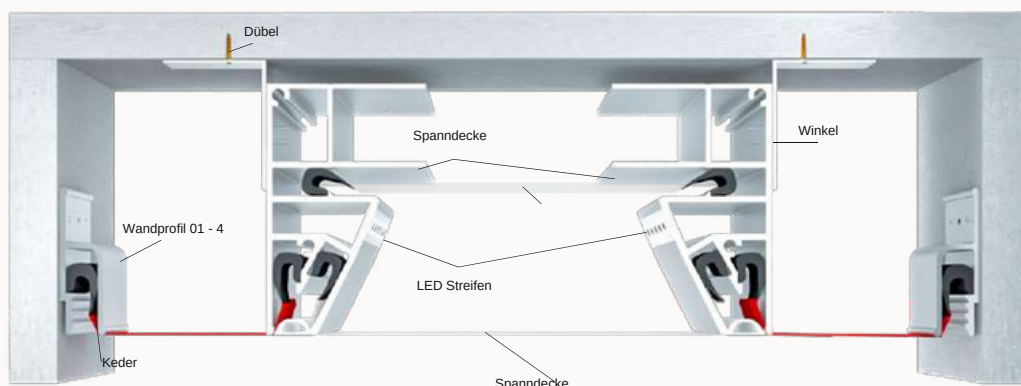
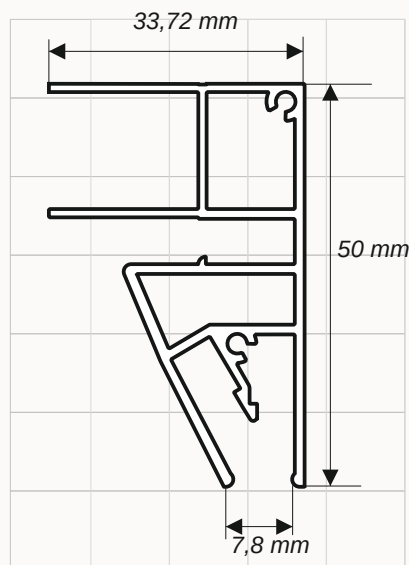


Profildesign

Name	Code	Wiederverkäufer	Länge/ Größe	Gewicht	Material	Farbe
LED Rahmenprofil für Vollflächige oder rundum Beleuchtung Aluminium	06 - 7	Spanndecken Markowski GmbH	2,00 m	2503 g/ lm	Aluminium	grau

LED Rahmenprofil 06 - 9

Profil 06-9 "LED-Formen" ermöglicht einzigartige Lichtlösungen für Spanndecken. Diese Technologie erlaubt die Realisierung von individuellen Lichtlinien in jeder gewünschten Form an Decken und Wänden, mit flexibler Breitereinstellung. Die Anwendung bietet vielseitige Möglichkeiten für beeindruckende Lichteffekte, sowohl funktional als auch ästhetisch. Erforschen Sie die Welt der kreativen Lichtgestaltung mit Profil 06-9 "LED-Formen"

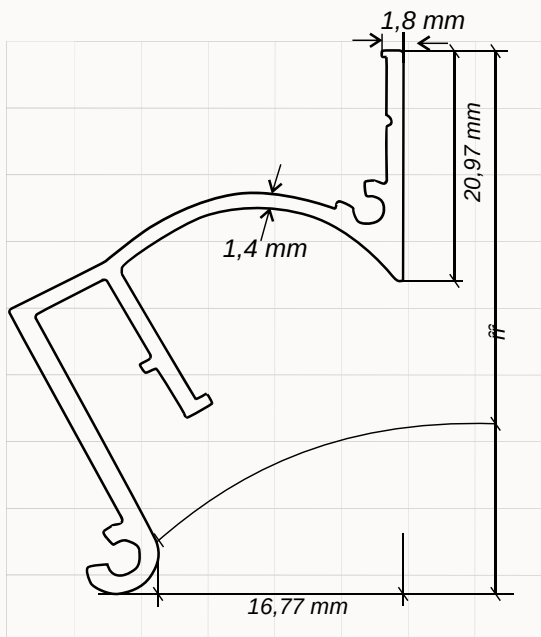


Profildesign

Name	Code	Wiederverkäufer	Länge/ Größe	Gewicht	Material	Farbe
LED Rahmenprofil Aluminium	06 - 9	Spanndecken Markowski GmbH	2,00 m	460 g/ lm	Aluminium	grau

LED Profil 06 - 11

Das LED Alu Wandprofil 06-11 eignet sich ideal für die Gestaltung schwebender Decken mit dem Effekt einer dekorativen Beleuchtung entlang des Deckenumfangs. Das LED-Band ist in einem speziellen Schlitz platziert, um eine gleichmäßige Beleuchtung zu erzeugen und die Dioden geschickt zu verbergen. Die gebogene Form der sichtbaren Zone erleichtert die Montage des LED-Bands und sorgt für eine perfekte Lichtstreuung. Das Profil ist in den Farben Weiß und Schwarz erhältlich, um sich nahtlos in unterschiedliche Raumkonzepte einzufügen. Mit Profil 06-11 schaffen Sie eine elegante und effektvolle Beleuchtungslösung für Ihren Raum.

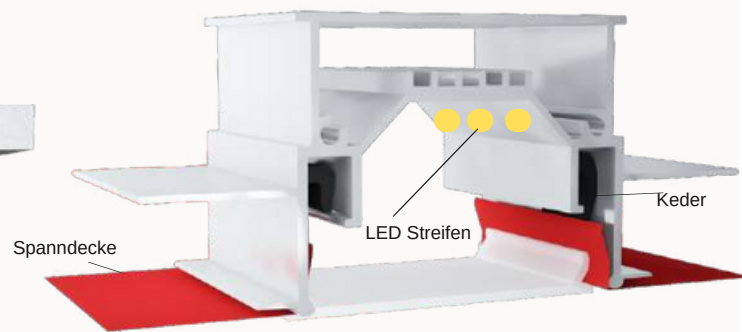
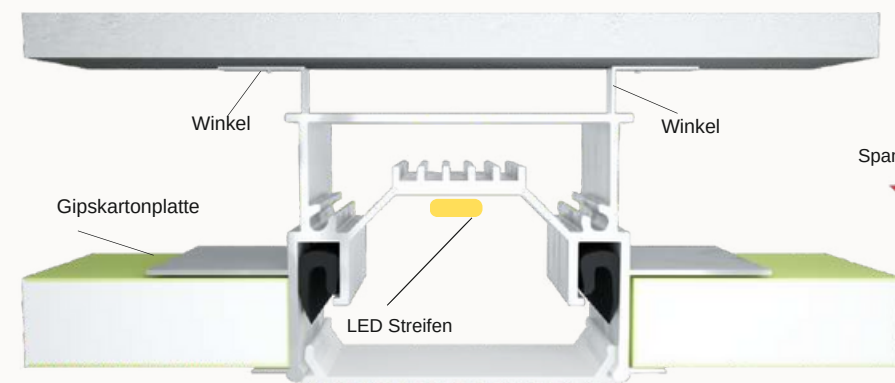
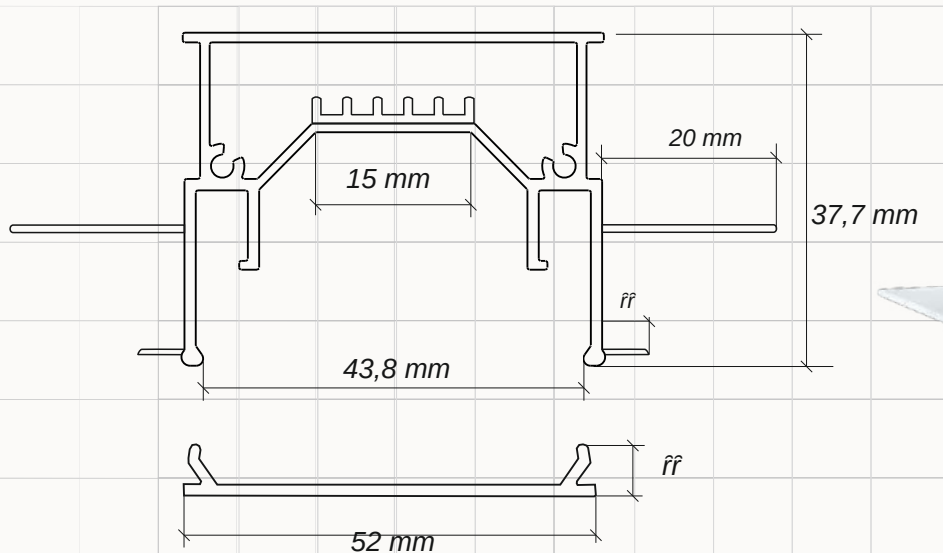


Profildesign

Name	Code	Wiederverkäufer	Länge/ Größe	Gewicht	Material	Farbe
LED Rahmenprofil Aluminium	06 -11	Spanndecken Markowski GmbH	2,00 m	369 g/ lm	Aluminium	weiß/ schwarz

LED Profil 06 - 10

Profil 06-10 Lichtlinie ermöglicht einzigartige Lichtlösungen sowohl für Spanndecken als auch für Trockenbau. Die 5 cm breite Lichtlinie kann flexibel sowohl in Spanndecken als auch in Gipskartonwände- und deckenkonstruktionen montiert werden. Vielseitig einsetzbar, schafft Profil 06-10 eine ansprechende Beleuchtung für unterschiedliche Raumgestaltungen.

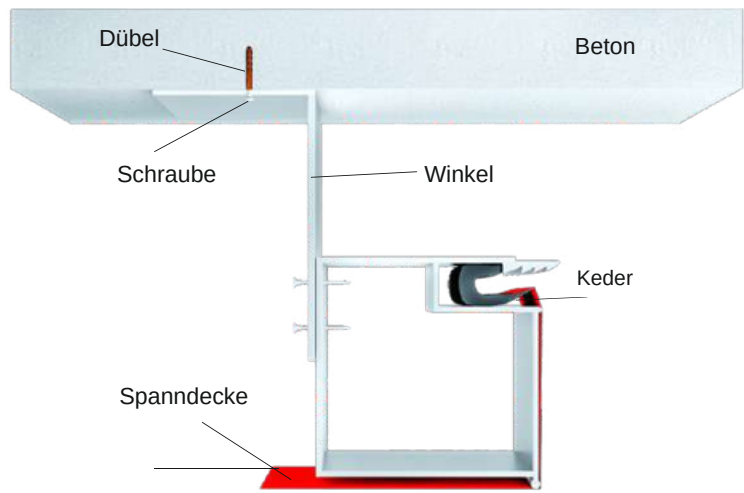
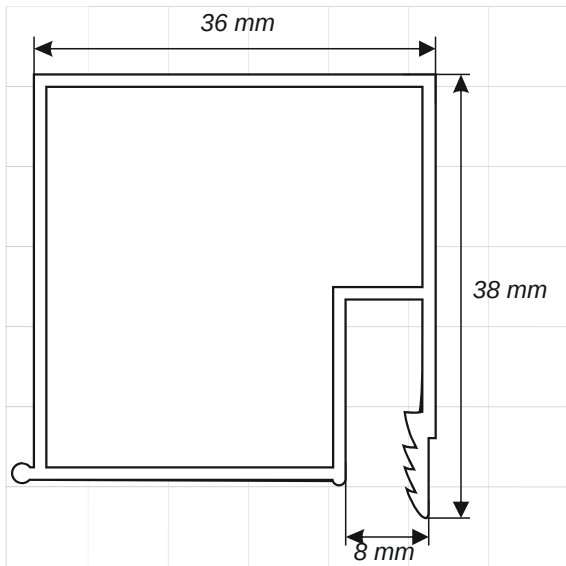


Profildesign

Name	Code	Wiederverkäufer	Länge/ Größe	Gewicht	Material	Farbe
LED Rahmenprofil Aluminium	06 -10	Spanndecken Markowski GmbH	2,00 m	766 g/ lm	Aluminium	grau

Aluprofil 08 -1

Das Aluprofil für freihängende Konstruktionen eignet sich ideal zur Schaffung von Nischen für Deckengardinen, insbesondere an Stellen, an denen das Befestigen von Wandprofilen unmöglich ist. Das Profil wird mithilfe von Befestigungswinkeln sicher fixiert, wobei eine empfohlene Abständigkeit von 50 cm zwischen den Winkeln besteht. Diese flexible Lösung ermöglicht die elegante Integration von Deckengardinen in unterschiedlichen Raumkonfigurationen, selbst an schwer zugänglichen Stellen. Verleihen Sie Ihrem Raum mit diesem Aluprofil eine stilvolle und praktische Note.

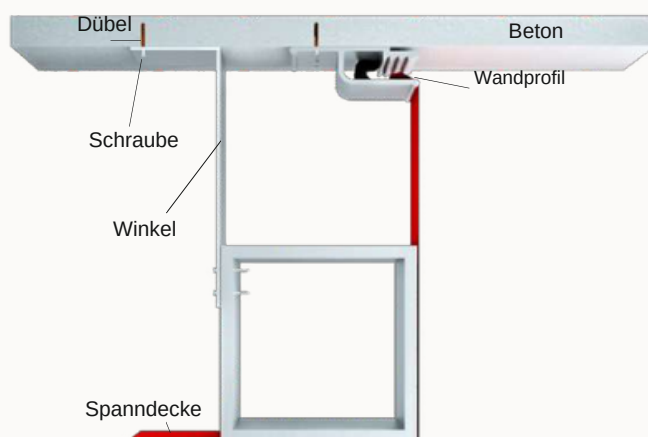
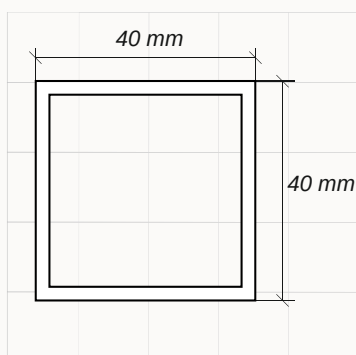


Profildesign

Name	Code	Wiederverkäufer	Länge/ Größe	Gewicht	Material	Farbe
Aluprofil Aluminium	08 -1	Spanndecken Markowski GmbH	2,00 m	460 g/ lm	Aluminium	grau

Aluprofil 08 -2

Das Aluvierkantröhr 08-2 ist äußerst vielseitig einsetzbar und kann sowohl als Umlenkprofil als auch als herkömmliches Vierkantröhr genutzt werden. Diese universelle Anwendbarkeit ermöglicht eine flexible Nutzung in verschiedenen Konstruktionen und bietet somit eine breite Palette von Gestaltungsmöglichkeiten. Die hochwertige Verarbeitung und die multifunktionale Einsatzmöglichkeit machen das Aluvierkantröhr 08-2 zu einer zuverlässigen Wahl für unterschiedliche Anforderungen und Projekte.

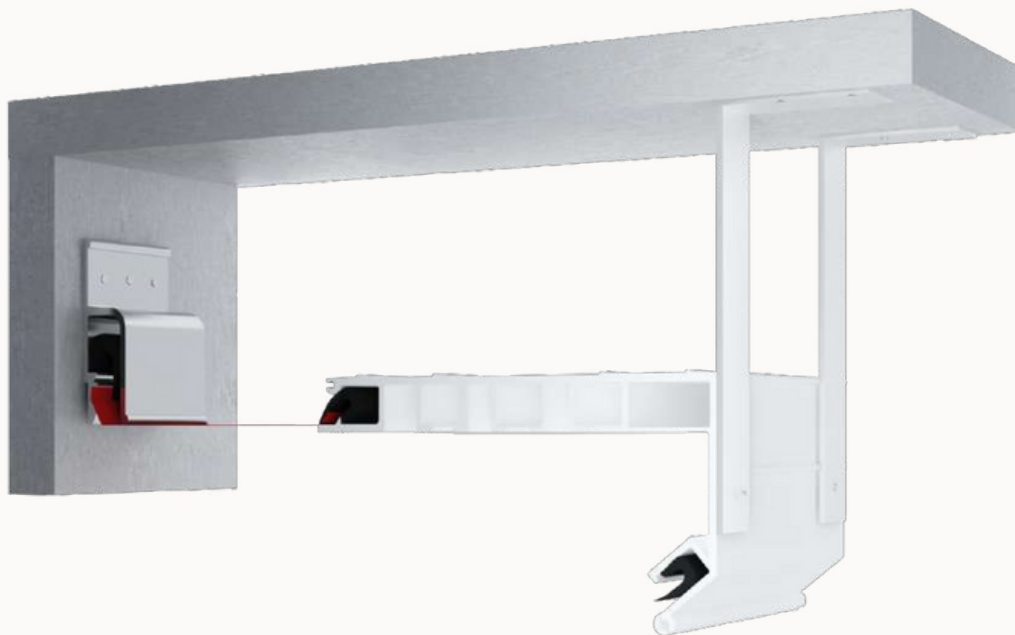
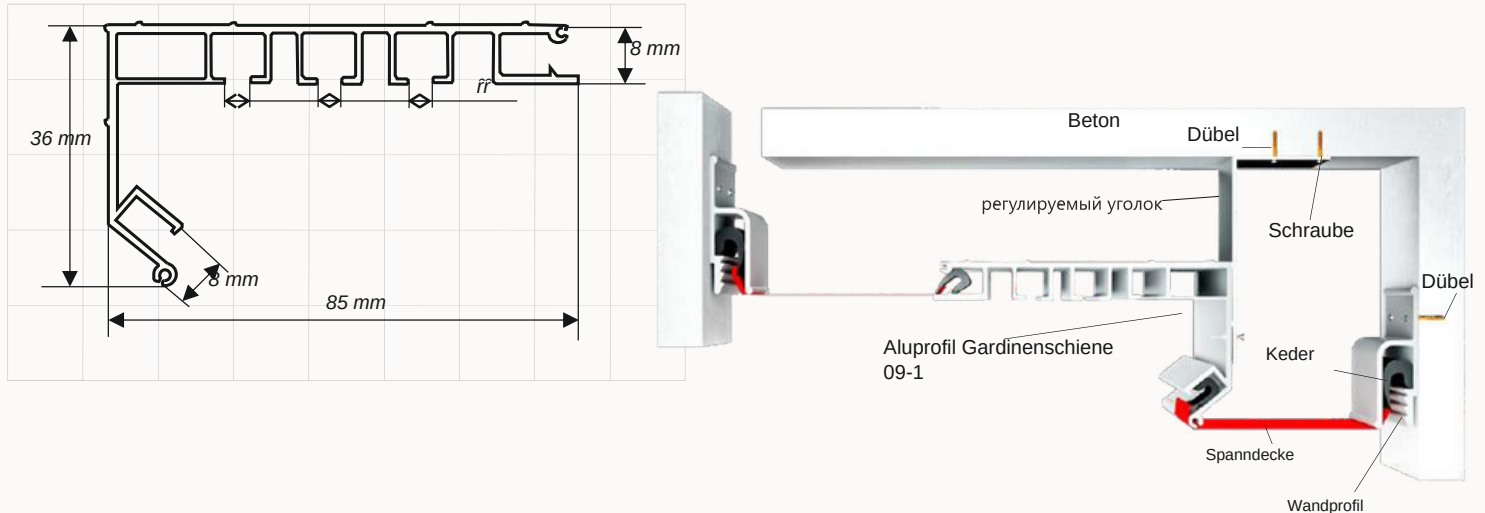


Profildesign

Name	Code	Wiederverkäufer	Länge/ Größe	Gewicht	Material	Farbe
Aluprofil Aluminium	08 -2	Spanndecken Markowski GmbH	2,00 m	520 g/ lm	Aluminium	grau

Aluprofil Gardine 09 - 1

Das Profil 09-1 vereint das Profil für die Spanndeckenmontage mit dem Gardinenprofil. Durch die Befestigung an der Grunddecke mit Hilfe von Befestigungswinkeln erzeugt es den Effekt einer Nische und deckt den gesamten Raum der Grunddecke ab. Diese intelligente Kombination schafft nicht nur eine ästhetisch ansprechende Lösung, sondern ermöglicht auch eine praktische Integration von Gardinen in den Raum. Mit Profil 09-1 wird eine harmonische und funktionale Raumgestaltung realisiert.

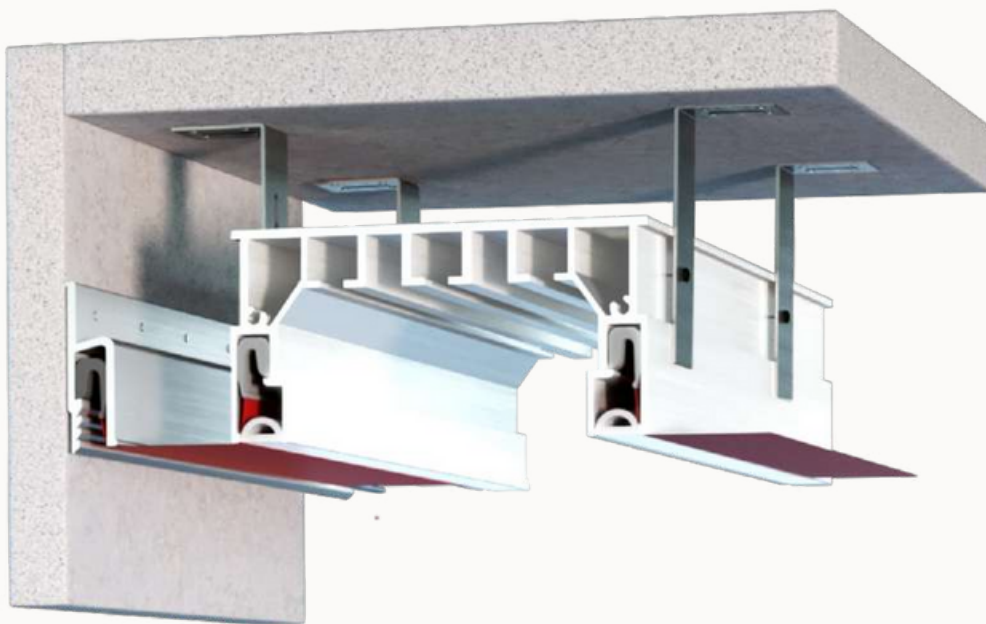
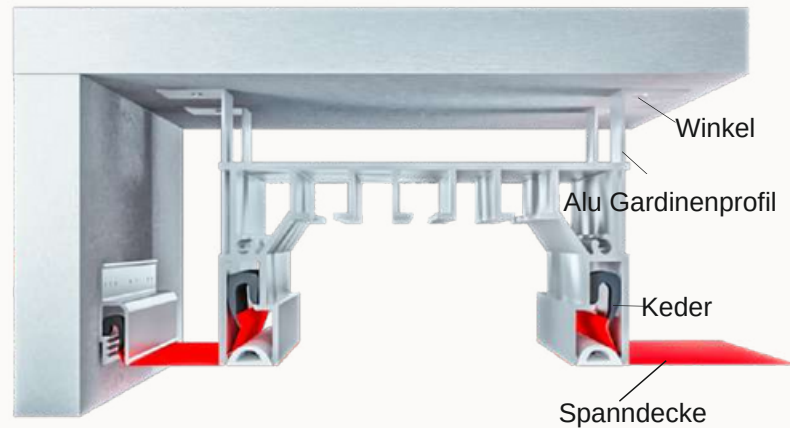
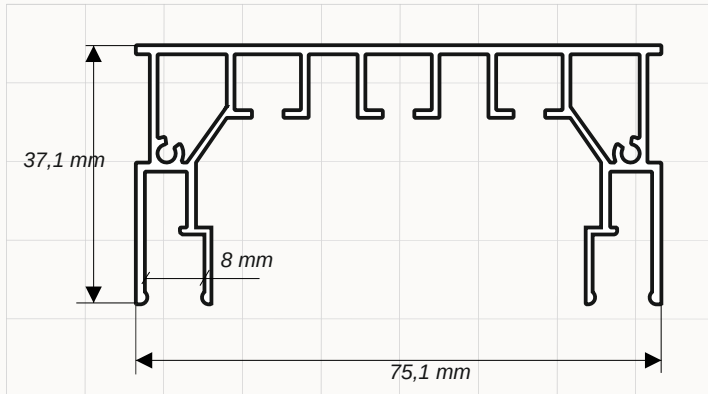


Profildesign

Name	Code	Wiederverkäufer	Länge/ Größe	Gewicht	Material	Farbe
Aluprofil Gardine Aluminium	09 - 1	Spanndecken Markowski GmbH	2,00 m	990 g/ lm	Aluminium	grau

Aluprofil Gardine 09 -2

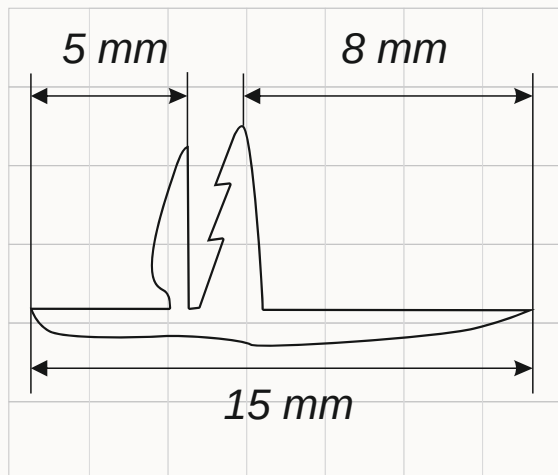
Das Profil 09-2 kombiniert das Profil für die Spanndeckenmontage mit dem Gardinenprofil. Durch die Befestigung an der Grunddecke mit Befestigungswinkeln erzeugt es den Effekt einer Nische und deckt den gesamten Raum der Grunddecke ab. Zusätzliche Schlitze ermöglichen eine robuste Verbindung mit Scheibenverstärkung, gewährleisten Stabilität und Sicherheit. Im Vergleich zu analogen Produkten zeichnet sich Profil 09-2 durch eine besonders benutzerfreundliche Montage aus und erfordert keine umfassende Erfahrung – es kann als herkömmliches Trennprofil installiert werden. Mit Profil 09-2 wird eine einfache und dennoch effektive Lösung für eine harmonische Raumgestaltung geschaffen.



Profildesign

Name	Code	Wiederverkäufer	Länge/ Größe	Gewicht	Material	Farbe
Aluprofil Gardine Aluminium	09 -2	Spanndecken Markowski GmbH	2,00 m	990 g/ lm	Aluminium	grau

DZÜÜŞşûTŗşôï ïŞşêïřô 7/



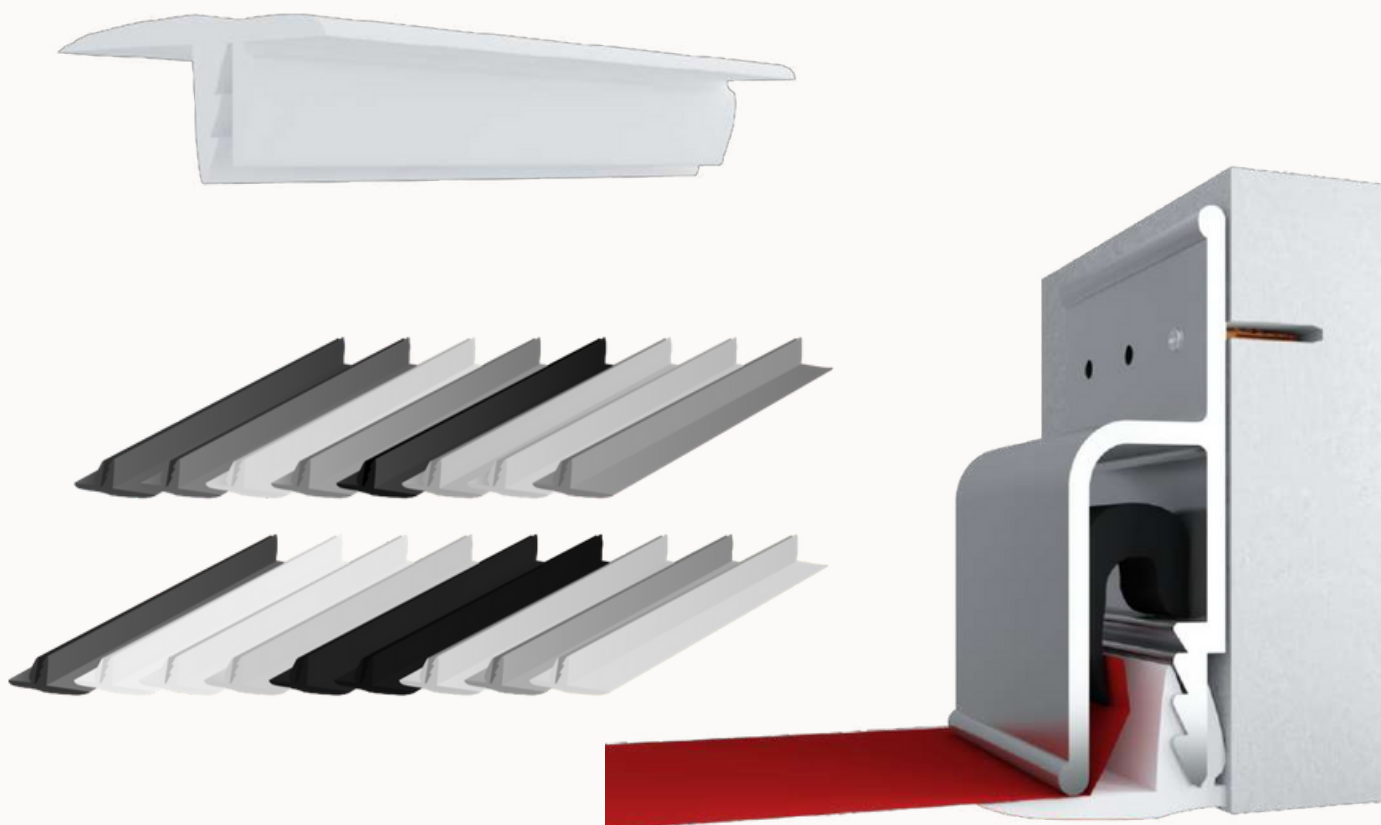
Der PVC-Einsatz TL besteht aus flexiblem, elastischem Kunststoff. Wird verwendet, um die technologische Lücke zwischen Wand und Decke nach der Installation von abgehängten Decken abzudecken. Es liegt sehr eng an der Wand an und kaschiert kleinere Unebenheiten. Einfache Montage und Demontage.

Geeignet für Profile:

Wandprofil: 01-3, 01-4, 01-11

Deckenprofil: 02-2

Universalprofil: 02-6



Profildesign

Name	Code	Wiederverkäufer	Länge/ Größe	Gewicht	Material	Farbe
PVC Abdeckprofil	TL	Spanndecken Markowski GmbH	150m/ Rolle	40 g/ lm	PVC	weiß/ schwarz